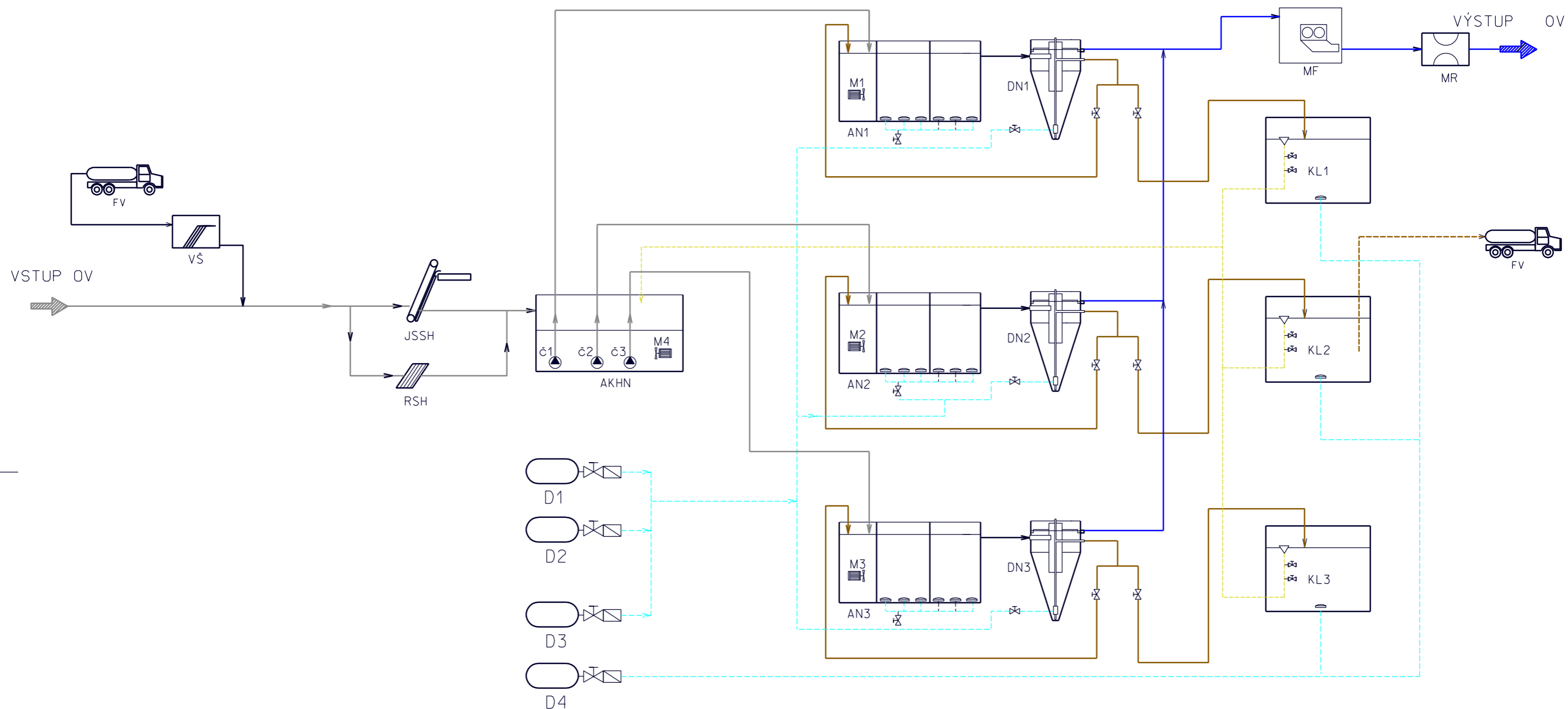


TECHNOLOGICKÁ SCHÉMA ČOV VELKÝ KÝR 3300 EO



LEGENDA

- JSSH - jemné strojne stierané hrablice
- RSH - ručne stierané hrablice
- VŠ - vypúšťacia šachta dovezaných splaškových vôd
- AKHN - akumuláčno-homogenizačná nádrž
- AN1,2,3 - aktivačná nádrž
- DN1,2,3 - dosadzovacia nádrž
- M1,2,3 - miešadlo denitrifikačnej zóny
- M4 - miešadlo akumuláčnej nádrže
- MR - merné zariadenie
- MF - mikrositový filter
- KL1,2,3 - kalojem
- D1 - dúchadlo aktivácie
- D2 - dúchadlo aktivácie
- D3 - dúchadlo aktivácie
- D4 - dúchadlo kalojemu
- č1, č2, č3 - čerpadlo vstupnej odpadovej vody
- FV - fekálné vozidlo

- ODPADOVÁ VODA
- VYČISTENÁ ODPADOVÁ VODA
- KAL
- - - ZAHUSTENÝ KAL
- - - KALOVÁ VODA
- - - VZDUCH

ZODP. PROJEKTANT Ing. Marián Mikloš		PROJEKTOVAL Ing. Ján Macsek		STAVBA: ČOV VELKÝ KÝR	
INVESTOR	OBEC VELKÝ KÝR	ZÁK.ČÍSLO	STUPEŇ PROJEKTU Územné konanie		
LOKALITA	K.Ú. Malý Kýr	DÁTUM 08/2019	STARÝ VÝKRES		
NÁZOV TECHNOLOGICKÁ SCHÉMA			NOVÝ VÝKRES	ČÍSLO PRÍLOHY	A-1
			MIERKA	2 MP 326	